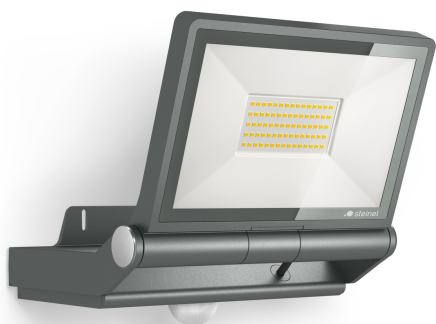


XLED PRO ONE Max S

mit Bewegungsmelder - anthrazit
 EAN 4007841 069537
 Art.-Nr. 069537



| | | | | | | | | | |
|----------------------------|----------------|-------------------------|-------------|------|---------------------|--------------|-----------------------------------|-------------------------------------|----------------|
| LED | 3000 K | | | | | | | | |
| Langlebige LED 50.000 h | 3000K warmweiß | Infrarot-Sensor 240° | Max. Ø 10 m | IP44 | Panel 180° vertikal | 2 - 2000 Lux | Lichtquelle nicht austauschbar | Betriebsgerät nicht austauschbar | 8 Sek - 35 Min |

Funktionsbeschreibung

Flutlicht neu definiert. Der um 180° vertikal schwenkbare Flutlicht-Strahler XLED PRO ONE Max S im edlen Aluminium-Gehäuse gewährleistet mit warmweißen 3000 K und 6116 lm bei 50,1 W eine taghelle Ausleuchtung großer Flächen. Zur Ausstattung gehören ein 240°-Infrarotsensor (10 m Reichweite), steckbare Abdeckkappen zur Eingrenzung des Erfassungsbereichs, eine Grundlichtfunktion (10%) und ein optionaler Aufputzadapter. Vernetzung per Kabel. Einstellung über Potis und Fernbedienung. Fernbedienung RC 12 im Lieferumfang für Sensor-Version enthalten. Maximale Montagehöhe: 6 m. 5 Jahre Garantie.

Technische Daten

| | | | |
|-------------------------|--|------------------------------|--|
| Abmessungen (L x B x H) | 202 x 259 x 250 mm | Reichweite Radial | r = 3 m (19 m ²) |
| Mit Leuchtmittel | Ja, STEINEL LED-System | Reichweite Tangential | r = 10 m (209 m ²) |
| Mit Bewegungsmelder | Ja | Dämmerungsschalter | Ja |
| Herstellergarantie | 5 Jahre | Abdeckmaterial Lieferumfang | Abdeckschalen |
| Einstellungen via | Fernbedienung, Potis, Smart Remote | Lichtstrom Gesamtprodukt | 6116 lm |
| Variante | mit Bewegungsmelder - anthrazit | gemessener Lichtstrom (360°) | 6116 lm |
| VPE1, EAN | 4007841069537 | Gesamtprodukt Effizienz | 122 lm/W |
| Anwendung, Ort | Außenbereich | Farbtemperatur | 3000 K |
| Anwendung, Raum | Außenbereich, Garten, Hauseingang, Hof & Einfahrt, Rund ums Haus | Farbabweichung LED | SDCM3 |
| Farbe | Anthrazit | Leuchtmittel | LED nicht austauschbar |
| Inkl. Eckwandhalter | Nein | Lebensdauer LED L70B50 (25°) | > 36000 Std |
| Montageort | Decke, Wand | LED Kühlsystem | Passive Thermo Control |
| Montageart | Aufputz, Wand | Softlichtstart | Ja |
| Schlagfestigkeit | IK03 | Funktionen | DIM-Funktion, Lichtsensor, Bewegungssensor, Orientierungslicht |

XLED PRO ONE Max S

mit Bewegungsmelder - anthrazit
 EAN 4007841 069537
 Art.-Nr. 069537



Technische Daten

| | |
|------------------------------|--------------------------|
| Schutzart | IP44 |
| Schutzklasse | I |
| Umgebungstemperatur | -20 – 40 °C |
| Werkstoff des Gehäuses | Aluminium |
| Werkstoff der Abdeckung | Glas transparent |
| Netzanschluss | 220 – 240 V / 50 – 60 Hz |
| LED Lampen < 2 W | 16 W |
| LED Lampen > 2 W < 8 W | 64 W |
| LED Lampen > 8 W | 64 W |
| Kapazitive Belastung in µF | 88 µF |
| Montagehöhe max | 6,00 m |
| Slavebetrieb einstellbar | Nein |
| Unterkriechschutz | Ja |
| segmentweise Ausblendung | Nein |
| Elektronische Skalierbarkeit | Nein |
| Mechanische Skalierbarkeit | Nein |

| | |
|---------------------------------|-------------------------|
| Dämmerungseinstellung | 2 – 2000 lx |
| Zeiteinstellung | 8 s – 35 Min. |
| Grundlichtfunktion | Ja |
| Grundlichtfunktion Zeit | 10/30 Min., ganze Nacht |
| Hauptlicht einstellbar | Nein |
| Dämmerungseinstellung Teach | Ja |
| Vernetzung | Ja |
| Vernetzung via | Kabel |
| Grundlichtfunktion in Prozent | 10 % |
| Grundlichtfunktion Prozent, von | 10 % |
| Grundlichtfunktion Prozent, bis | 10 % |
| Leistung | 50,1 W |
| Farbwiedergabeindex CRI | = 80 |
| optimale Montagehöhe | 2 m |
| Erfassungswinkel | 240 ° |
| Schutzart, Decke | IP44 |

Zubehör

EAN 4007841 080983

Aufputz-Adapter XLED PRO ONE Plus + Max

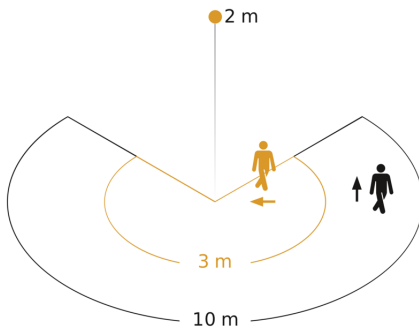
EAN 4007841 079000

RC 12

XLED PRO ONE Max S

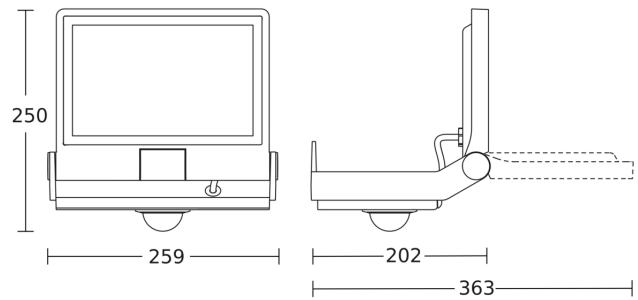
mit Bewegungsmelder - anthrazit
EAN 4007841 069537
Art.-Nr. 069537

Sensorerfassungsbereich

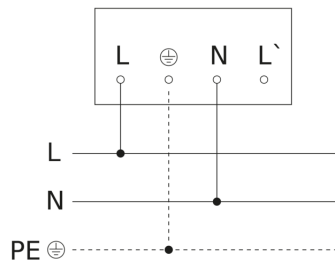


Mögliche Montagehöhe: 1,80 m - 6,00 m
Orange: radial
Schwarz: tangential

Maßzeichnung



Schaltplan Master



Schaltplan Master-Slave Vernetzung

